

文書・図面の電子化

NEW
新サービス

スキャンBOX

ファイリングしている資料もOK!
箱に詰めるだけでデータ化!

Step.1

データ化したい資料を用意



Step.2

資料を詰める



Step.3

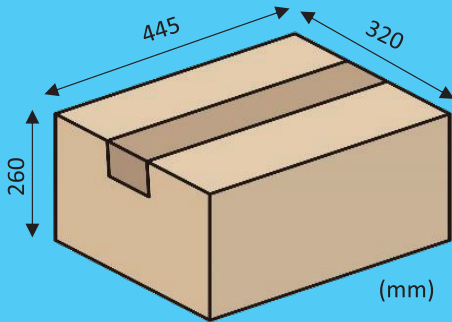
データ化完了



先着
20社様

限定 キャンペーン企画

無料サンプル
作成受付中



指定の箱に入れて
しっかりテープ止めしてください

詰め放題

一箱 **50,000円** (税込55,000円)

※最大でA4コピー用紙 **4,400** 枚収容可能

<基本仕様>

- ①リネーム数は100まで無償
 - ②読取解像度:モノクロ300dpi/カラー200dpiが基本
 - ③ホチキス、クリップ、付箋の復元は含まれません
 - ④サイズ、紙質は問いません。ただし紙状態でないものは不可
- ※上記以外の条件をご希望の場合は別途ご相談ください



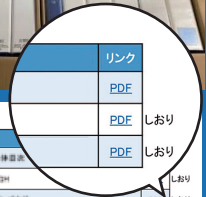
PDF データの検索・抽出・利活用に
便利な**EXCEL管理表**を今なら
1箱分2,000円(税別)で作成中です。

- ①検索項目 4 項目までなら上記料金で作成。
- ②右端にリンクボタンを配置し、ハイパーリンクでPDF データを即閲覧できます。



【文書台帳】

id	ファイル名	形式	項目1	項目2	項目3
01	01_01	PDF	01_01	01_01	01_01
02	02_01	PDF	02_01	02_01	02_01
03	03_01	PDF	03_01	03_01	03_01



TSスキャンサービス

Total Support Scanning Service

〒452-0824 名古屋市西区こも原町 23 番地

TEL(052)502-1110 FAX(052)502-1190